



**MADER**<sup>®</sup>

**HAND  
TOOLS**

*BY* **STANLEY**<sup>®</sup>

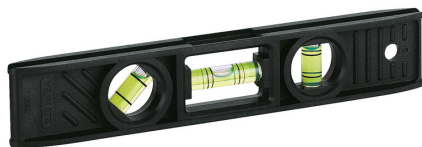


**2024**



**NÍVEL TORPEDO**  
NÍVEL TORPEDO  
TORPEDO LEVEL

**STANLEY**



**20cm**



**Alto impacto**  
High Impact



**23cm**



**Alto impacto**  
High Impact



**22cm**



**Magnético**  
Magnetic

N. Ref.	Descrição	Marca	Quant. Caixa
0-42-294	NÍVEL TORPEDO ALTO IMPATO 20CM	STANLEY	1
0-43-511	NÍVEL TORPEDO ALTO IMPATO 23CM	STANLEY	1
0-43-603	NÍVEL TORPEDO FATMAX 22CM MAGN	STANLEY	1

**NÍVEL CLASSIC**  
NÍVEL CLASSIC  
CLASSIC LEVEL

**STANLEY**



**40cm**



**60cm**



**100cm**



**80cm**



**120cm**



**150cm**



**200cm**



**2 Bolhas**  
2 Burbujas  
2 Bubbles

N. Ref.	Descrição	Marca	Quant. Caixa
STHT1-43102	NÍVEL CLASSIC 40 CM	STANLEY	1
STHT1-43103	NÍVEL CLASSIC 60 CM	STANLEY	1
STHT1-43104	NÍVEL CLASSIC 80 CM	STANLEY	1
STHT1-43105	NÍVEL CLASSIC 100CM	STANLEY	1
STHT1-43106	NÍVEL CLASSIC 120CM	STANLEY	1
STHT1-43107	NÍVEL CLASSIC 150CM	STANLEY	1
STHT1-43109	NÍVEL CLASSIC 200CM	STANLEY	1

### NIVEL CLASSIC NIVEL CLASSIC CLASSIC LEVEL

Magnético  
Magnético  
Magnetic



**3 Bolhas**  
3 Burbujas  
3 Bubbles

## STANLEY

40cm



60cm



80cm



120cm



N. Ref.	Descrição	Marca	Quant. Caixa
STHT1-43110	NIVEL CLASSIC 40CM MAGNETICO	STANLEY	1
STHT1-43111	NIVEL CLASSIC 60CM MAGNETICO	STANLEY	1
STHT1-43112	NIVEL CLASSIC 80CM MAGNETICO	STANLEY	1
STHT1-43114	NIVEL CLASSIC 120CM MAGNETICO	STANLEY	1

### NÍVEL FATMAX NIVEL FATMAX FATMAX LEVEL

TRAPEZOIDAL



**2 Bolhas**  
2 Burbujas  
2 Bubbles

## STANLEY

40cm



50cm



60cm



80cm



100cm



N. Ref.	Descrição	Marca	Quant. Caixa
1-42-312	NIVEL FATMAX MLH TRAPZO 40CM	STANLEY	1
1-42-313	NIVEL FATMAX MLH TRAPZO 50CM	STANLEY	1
1-42-314	NIVEL FATMAX MLH TRAPZO 60CM	STANLEY	1
1-42-315	NIVEL FATMAX MLH TRAPZO 80CM	STANLEY	1
1-42-316	NIVEL FATMAX MLH TRAP 100CM	STANLEY	1



**FITA MÉTRICA**  
FLEXÓMETRO  
MEASURING TAPE

**Revestimento Tylon**  
Revestimiento de Tylon  
Tylon coating



**3mx13mm**



**STANLEY**



3253561306877

**Granel**  
Bulk



3253560306878

**Blister**

N. Ref.	Descrição	Marca	Quant. Caixa
1-30-687	FITA MÉTRICA-STA-3MX13MM TYLON	STANLEY	1
0-30-687	FITA MÉTR-STA-3MX13MM TYLON BL	STANLEY	1

**FITA MÉTRICA**  
FLEXÓMETRO  
MEASURING TAPE

**Revestimento Tylon**  
Revestimiento de Tylon  
Tylon coating



**5mx19mm**



**STANLEY**



3253561306976

**Granel**  
Bulk



3253560306977

**Blister**

N. Ref.	Descrição	Marca	Quant. Caixa
1-30-697	FITA MÉTRICA-STA-5MX19MM TYLON	STANLEY	1
0-30-697	FITA MÉTR-STA-5MX19MM TYLON BL	STANLEY	1

**FITA MÉTRICA**  
FLEXÓMETRO  
MEASURING TAPE

**Revestimento Tylon**  
Revestimiento de Tylon  
Tylon coating



**8mx25mm**



**STANLEY**



3253561306570

**Granel**  
Bulk



3253560306571

**Blister**

N. Ref.	Descrição	Marca	Quant. Caixa
1-30-657	FITA MÉTRICA-STA-8MX25MM TYLON	STANLEY	1
0-30-657	FITA MÉTR-STA-8MX25MM TYLON BL	STANLEY	1

**FITA LONGA**  
CINTA LARGA  
LONG TAPE



**STANLEY**

10m



20m



30m



**Fibra de vidro**  
Fibra de vidro  
Fibreglass

N. Ref.	Descrição	Marca	Quant. Caixa
0-34-295	FITA LONGA FIBRA DE VIDRO 10M	STANLEY	1
0-34-296	FITA LONGA FIBRA DE VIDRO 20M	STANLEY	1
0-34-297	FITA LONGA FIBRA DE VIDRO 30M	STANLEY	1

**FITA LONGA**  
CINTA LARGA  
LONG TAPE



**STANLEY**

30m



60m

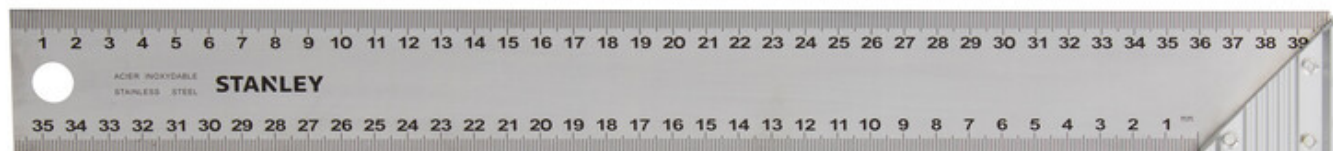


**Fibra de vidro**  
Fibra de vidro  
Fibreglass

N. Ref.	Descrição	Marca	Quant. Caixa
2-34-792	FITA MÉTRICA-STA-30M FIB VIDRO	STANLEY	4
2-34-795	FITA MÉTRICA-STA-60M FIB VIDRO	STANLEY	1

**ESQUADRO DE CARPINTEIRO**  
**ESCUADRA DE CARPINTERO**  
**CARPENTER'S SQUARE**

**STANLEY**



**140x250mm**



**200x300mm**



**200x400mm**

N. Ref.	Descrição	Marca	Quant. Caixa
1-45-685	ESQUADRO DE CARPINT 140X250MM	STANLEY	1
1-45-686	ESQUADRO DE CARPINT 200X300MM	STANLEY	1
1-45-687	ESQUADRO DE CARPINT 200X400MM	STANLEY	1

**LÁPIS DE CARPINTEIRO**  
**LÁPIZ DE CARPINTERO**  
**CARPENTER'S PENCIL**

**STANLEY**

**Vermelho**  
**Rojo**  
**Red**



**176mm**

N. Ref.	Descrição	Marca	Quant. Caixa
1-03-850	LAPIS CARPINTEIRO 176MM VERMEL	STANLEY	1

**LÁPIS DE PEDREIRO**  
**LÁPIZ DE MASON**  
**MASON'S PENCIL**

**STANLEY**

**Verde**  
**Green**



**176mm**

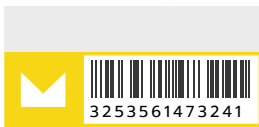
N. Ref.	Descrição	Marca	Quant. Caixa
1-03-851	LAPIS DE PEDREIRO 176MM VERDE	STANLEY	1



**MARCADOR-MINI**  
MINI MARCADOR  
MINI MARKER

**STANLEY**

**Ponta fina**  
Punta Fina  
Fine Tip



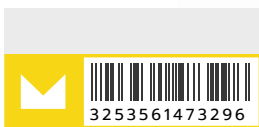
**72Un**  
Preta

N. Ref.	Descrição	Marca	Quant. Caixa
1-47-324	MARCADOR-MINI-P.FINA-PT EMB72	STANLEY	1

**MARCADOR-MINI**  
MINI MARCADOR  
MINI MARKER

**STANLEY**

**Ponta fina**  
Punta Fina  
Fine Tip



**72Un**  
Sortido

N. Ref.	Descrição	Marca	Quant. Caixa
1-47-329	MARCADOR-MINI-P.FINA-ST EMB72	STANLEY	1

**MARCADORES PONTA FINA**  
MARCADORES DE PUNTA FINA  
FINE POINT MARKERS

**STANLEY**



**2Un**

N. Ref.	Descrição	Marca	Quant. Caixa
0-47-316	2 MARCADORES PONTA FINA-BLD	STANLEY	1

### PRUMO PLOMADA PLUMB BOB



1x prumo, 30m  
1x giz  
1x nível  
1x plomada, 30m  
1x tiza  
1x nível  
1x plumb bob, 30m  
1x chalk  
1x level



3253560474430

N. Ref.	Descrição	Marca	Quant. Caixa
0-47-443	PRUMO 30M•GIZ•NIV•STA-0-47-443	STANLEY	1

### PRUMO POWER PLOMADA POWER POWER PLUMB BOB



## STANLEY



3253560474607

30m



N. Ref.	Descrição	Marca	Quant. Caixa
0-47-460	PRUMO POWER W 30M•STA-0-47-460	STANLEY	1

### KIT POWER WINDER KIT POWER WINDER POWER WINDER KIT



## STANLEY

1x prumo, 30m  
1x giz  
1x nível  
1x plomada, 30m  
1x tiza  
1x nível  
1x plumb bob, 30m  
1x chalk  
1x level



3253560474652



N. Ref.	Descrição	Marca	Quant. Caixa
0-47-465	KIT POWER WINDER 30M•GIZ•NÍVEL	STANLEY	1

**CHAVE AJUSTÁVEL**  
LLAVE AJUSTABLE  
ADJUSTABLE SPANNER

**STANLEY**



**200mm**



**250mm**



**300mm**



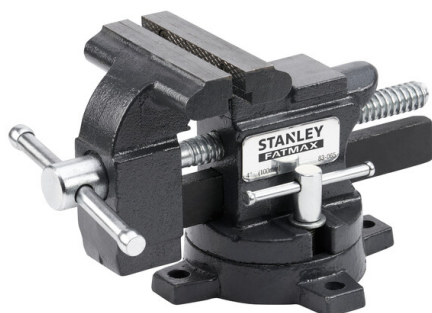
**Bimaterial**  
Bi-Material



N. Ref.	Descrição	Marca	Quant. Caixa
0-90-948	CHAVE AJUSTAV BIMATERIA 200MM	STANLEY	1
0-90-949	CHAVE AJUSTAV BIMATERIA 250MM	STANLEY	1
0-90-950	CHAVE AJUSTAV BIMATERIA 300MM	STANLEY	1

**TORNO BANCADA**  
TORNILLO DE BANCO  
BENCH VICE

**STANLEY**



**Serviço leve**  
Carga Ligera  
Light Duty



**Serviço Pesado**  
Carga Pesada  
Heavy Duty



**110mm**



**100mm**



**125mm**



**150mm**

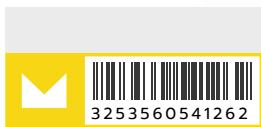
N. Ref.	Descrição	Marca	Quant. Caixa
1-83-065	TORNO BANC-SERVIÇO LEVE 110MM	STANLEY	1
1-83-066	TORNO BANC-SERVIÇ PESADO 100MM	STANLEY	1
1-83-067	TORNO BANC-SERVIÇ PESADO 125MM	STANLEY	1
1-83-068	TORNO BANC-SERVIÇ PESADO 150MM	STANLEY	1



**MAÇO BI-MATERIAL**  
**MAZA BI-MATERIAL**  
**BI-MATERIAL STONING HAMMER**

**STANLEY**

**Quinas abauladas**  
**Esquinas Redondeadas**  
**Smashed Corners**



**1000g**



**1250g**

N. Ref.	Descrição	Marca	Quant. Caixa
STHTO-54126	MAÇO BI-MATE QUIN ABAUL 1000G	STANLEY	1
STHTO-54127	MAÇO BI-MATE QUIN ABAUL 1250G	STANLEY	1

**MARTELO DE ORELHAS**  
**MARTILLO DE GARRA**  
**CLAW HAMMER**

**STANLEY**

**Fibra vidro**  
**Fibra vidrio**  
**Fiberglass**



**450g**



**560g**

N. Ref.	Descrição	Marca	Quant. Caixa
STHTO-51309	MARTELO ORELHAS FIBRA VID 450G	STANLEY	1
STHTO-51310	MARTELO ORELHAS FIBRA VID 560G	STANLEY	1

**MARTELO DE ORELHAS**  
**MARTILLO DE GARRA**  
**CLAW HAMMER**

**STANLEY**

**Fibra vidro**  
 Fibra vidro  
 Fiberglass



**750g**

N. Ref.	Descrição	Marca	Quant. Caixa
STHTO-54123	MARTELO ORELHAS GRAFITE 750GR	STANLEY	1

**MARTELO DE ORELHAS**  
**MARTILLO DE GARRA**  
**CLAW HAMMER**

**STANLEY**

**Fibra vidro**  
 Fibra vidro  
 Fiberglass



**650g**

N. Ref.	Descrição	Marca	Quant. Caixa
STHTO-51311	MARTELO ORELHAS LATHAM 600G	STANLEY	1

**MARTELO LATTHAMMER**  
**MARTILLO LATTHAMMER**  
**LATTHAMMER HAMMER**

**STANLEY**

**Borracha**  
 Goma  
 Rubber



**600g**  
**Antivibração**

N. Ref.	Descrição	Marca	Quant. Caixa
1-51-937	MARTELO LATTHAMMER ANTIVIB 600G	STANLEY	5



**AGRAFADOR  
GRAPADOR  
STAPLER****STANLEY**

**para Agrafado Tipo A**  
para Grapa Tipo A  
for Type A Staple



N. Ref.	Descrição	Marca	Quant. Caixa
6-TR45	AGRAFADOR PARA AGRAFO TIPO A	STANLEY	4

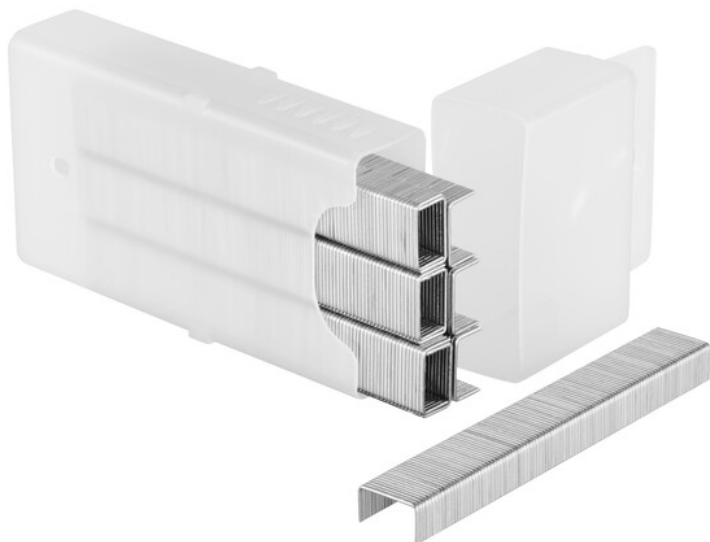
**AGRAFADOR  
GRAPADOR  
STAPLER****STANLEY**

**para Agrafado Tipo G**  
para Grapa Tipo G  
for Type G Staple



N. Ref.	Descrição	Marca	Quant. Caixa
TR110	AGRAFADOR PARA AGRAFO TIPO G	STANLEY	1

## AGRAFO GRAPA STAPLE



### Tipo A Type A

## STANLEY

**6mm**  
1000Un



**8mm**  
1000Un



**10mm**  
1000Un



**12mm**  
1000Un

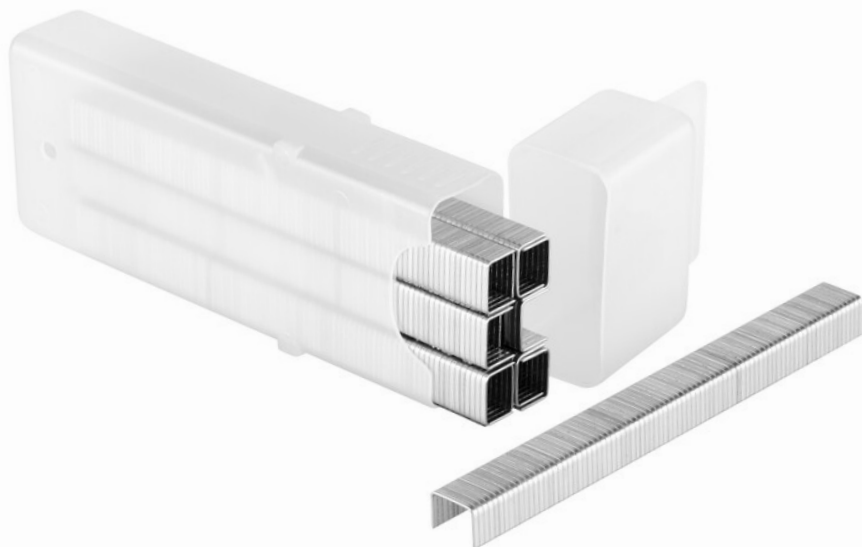


**14mm**  
1000Un



N. Ref.	Descrição	Marca	Quant. Caixa
1-TRA204T	AGRAFO-STA-6MM 1000UN TIPO A	STANLEY	1
1-TRA205T	AGRAFO-STA-8MM 1000UN TIPO A	STANLEY	1
1-TRA206T	AGRAFO-STA-10MM 1000UN TIPO A	STANLEY	1
1-TRA208T	AGRAFO-STA-12MM 1000UN TIPO A	STANLEY	1
1-TRA209T	AGRAFO-STA-14MM 1000UN TIPO A	STANLEY	1

## AGRAFO GRAPA STAPLE



### Tipo G Type G

## STANLEY

**8mm**  
1000Un



**10mm**  
1000Un



**12mm**  
1000Un



**14mm**  
1000Un



N. Ref.	Descrição	Marca	Quant. Caixa
TRA705T	AGRAFO TIPO G (4/11/140) 8MM	STANLEY	1
TRA706T	AGRAFO TIPO G (4/11/140) 10MM	STANLEY	1
TRA708T	AGRAFO TIPO G (4/11/140) 12MM	STANLEY	1
TRA709T	AGRAFO TIPO G (4/11/140) 14MM	STANLEY	1

**ALICATE DE REBITAR**  
REMACHADORA  
RIVETING PLIER

**STANLEY**



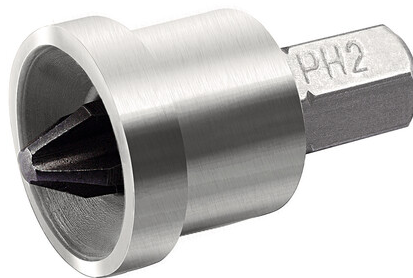
**Rebites: 2, 3, 4, 5mm**  
Remanches: 2, 3, 4, 5mm  
Rivets: 2, 3, 4, 5mm



N. Ref.	Descrição	Marca	Quant. Caixa
6-MR55	ALICATE REBITAR-STA-6-MR55	STANLEY	1

**ADAPTADOR PARA PARAFUSO PHILLIPS**  
ADAPTADOR DE TORNILLO PHILLIPS  
PHILLIPS SCREW ADAPTER

**STANLEY**



**PH2**

N. Ref.	Descrição	Marca	Quant. Caixa
STHTO-16137	PH2 PHILLIPS ADAPT P/PARAFUSO	STANLEY	1

**X-ACTO SM**  
**CÚTER SM**  
**SNAP-OFF SM KNIFE**

**STANLEY**



**1 Lâmina**  
**1 Cuchilla**  
**1 Blade**



**1 Lâmina**  
**1 Cuchilla**  
**1 Blade**



**9mm**



**18mm**

N. Ref.	Descrição	Marca	Quant. Caixa
0-10-150	X-ACTO SM 9MM	STANLEY	1
0-10-151	X-ACTO SM 18MM	STANLEY	1

**X-ATO INTERLOCK**  
**CÚTER INTERLOCK**  
**INTERLOCK SNAP-OFF KNIFE**

**Roda Bloqueio**  
**Rueda Bloqueo**  
**Locking Wheel**

**STANLEY**



**1 Lâmina**  
**1 Cuchilla**  
**1 Blade**



**1 Lâmina**  
**1 Cuchilla**  
**1 Blade**



**9mm**



**18mm**

N. Ref.	Descrição	Marca	Quant. Caixa
0-10-095	X-ACTO INTERLOCK 9MM	STANLEY	1
0-10-018	X-ACTO INTERLOCK 18MM	STANLEY	1

### X-ACTO FATMAX CÚTER FATMAX 9MM SNAP-OFF FATMAX KNIFE

## STANLEY

**6 Lâminas**  
**6 Cuchillas**  
**6 Blades**



**9mm**



**6 Lâminas**  
**6 Cuchillas**  
**6 Blades**



**18mm**



**4 Lâminas**  
**4 Cuchillas**  
**4 Blades**



**25mm**



N. Ref.	Descrição	Marca	Quant. Caixa
0-10-475	X-ACTO FATMAX 9MM	STANLEY	1
0-10-481	X-ACTO FATMAX 18MM	STANLEY	1
0-10-486	X-ACTO FATMAX 25MM	STANLEY	1

### X-ACTO CORTE LATERAL CÚTER CORTE LATERAL SIDE CUT SNAP-OFF KNIFE

## STANLEY

**Roda Bloqueio**  
**Rueda Bloqueo**  
**Locking Wheel**

**1 Lâmina**  
**1 Cuchilla**  
**1 Blade**



**Corte Lateral**  
**Corte lateral**  
**Side Cut**

**18mm**



N. Ref.	Descrição	Marca	Quant. Caixa
FMHT10592	X-ACTO FATMAX 18MM CORTE LATERAL	STANLEY	1



**RASPA VIDROS**  
RASPA VIDROS  
GLASS SCRAPPER

Plástico  
Plastic



**1 Lâmina**



**STANLEY**



N. Ref.	Descrição	Marca	Quant. Caixa
0-28-590	RASPA VIDROS DE PLÁSTICO		5

**RASPA VIDROS**  
RASCAVIDRIOS  
GLASS SCRAPER



**5 Lâminas**



**STANLEY**

N. Ref.	Descrição	Marca	Quant. Caixa
0-28-217	RASPA VIDROS BIMATERIAL 5 LAMI	STANLEY	5

**FACA ABS**  
CUCHILLO ABS  
ABS KNIFE



**1 Lâmina**



**STANLEY**



N. Ref.	Descrição	Marca	Quant. Caixa
0-10-088	FACA ABS LAMINA DE RECOLHA	STANLEY	1

**FACA DE ALCATIFA**  
**CUCHILLO DE ALFOMBRA**  
**CARPET KNIFE**

**3 Lâminas**  
**3 Cuchillas**  
**3 Blades**



**STANLEY**



N. Ref.	Descrição	Marca	Quant. Caixa
2-10-099	FACA ALCATIFA-STA-RETRACTIL	STANLEY	1

**FACA SKELETON**  
**CUCHILLO SKELETON**  
**SKELETON KNIFE**



**STANLEY**



N. Ref.	Descrição	Marca	Quant. Caixa
0-10-253	FACA SKELETON	STANLEY	1

**FACA QUICKSLIDE SPORT**  
**CUCHILLO QUICKSLIDE SPORT**  
**QUICKSLIDE SPORT KNIFE**



**2IN1**

**STANLEY**



N. Ref.	Descrição	Marca	Quant. Caixa
0-10-813	FACA QUICKSLIDE SPORT	STANLEY	1

**SUPORE PARA MARTELO**  
SOPORTE PARA MARTILLO  
HAMMER HOLDER**STANLEY**

3253561801174

**1 Bolso**

N. Ref.	Descrição	Marca	Quant. Caixa
STST1-80117	SUPORE PARA MARTELO	STANLEY	1

**CINTO DE PELE**  
CINTURÓN PIEL  
LEATHER BELT**STANLEY**

3253561801198

N. Ref.	Descrição	Marca	Quant. Caixa
STST1-80119	CINTO PELE STANLEY	STANLEY	1

**JOELHEIRAS DURAS**  
RODILLERAS DURAS  
HARD KNEE PADS**UNIVERSAL****STANLEY**

3253561829611

N. Ref.	Descrição	Marca	Quant. Caixa
FMST82961	JOELHEIRAS DURAS FATMAX	STANLEY	1



**PORTA-FERRAMENTAS**  
**PORTAHERRAMIENTAS**  
**TOOL HOLDER**

**STANLEY**



**4 Bolsos**

N. Ref.	Descrição	Marca	Quant. Caixa
STST1-80116	PORTA FERRAMENTAS PARA PREGOS	STANLEY	1

**PORTA-FERRAMENTAS**  
**PORTAHERRAMIENTAS**  
**TOOL HOLDER**

**STANLEY**



**3 Bolsos**

N. Ref.	Descrição	Marca	Quant. Caixa
STST1-80114	PORTA FERRAMENTAS PREGO MART.	STANLEY	1

**AVENTAL PORTA-FERRAMENTAS**  
DELANTAL PORTAHERRAMIENTAS  
TOOL HOLDER APRON**STANLEY****9 Bolsos**

N. Ref.	Descrição	Marca	Quant. Caixa
1-96-178	AVENTAL PORTA-FERRAMENTAS 9B	STANLEY	1

**PORTA-FERRAMENTAS**  
PORTAHERRAMIENTAS  
TOOL HOLDER**STANLEY****4 Bolsos**

N. Ref.	Descrição	Marca	Quant. Caixa
1-96-181	BOLSA PORTA-FERRAMENTAS	STANLEY	1

**COLETE PORTA FERRAMENTA**  
**CHALECO PORTAHERRAMIENTA**  
**TOOL HOLDER WAISTCOAT****STANLEY****14 Bolsos**

N. Ref.	Descrição	Marca	Quant. Caixa
FMST1-71181	COLETE PORTA FERRAMENTA FATMAX	STANLEY	1

**AVENTAL PORTA-FERRAMENTAS**  
**DELANTAL PORTAHERRAMIENTAS**  
**TOOL HOLDER APRON****STANLEY****11 Bolsos**

N. Ref.	Descrição	Marca	Quant. Caixa
STST1-80113	AVENTAL PORTA-FERRAMENTAS 11B	STANLEY	1



**MOCHILA PARA FERRAMENTA**  
**BOLSA DE HERRAMIENTAS**  
**TOOL BACKPACK**



**15Kg**

**Medidas / Measures** **305x475x185mm**  
**Contém / Contiene / Contains** **19 compartimentos**

N. Ref.	Descrição	Marca	Quant. Caixa
STST1-72335	MOCHILA STANLEY	STANLEY	1

OFICINA MÓVEL  
TALLER MÓVIL  
MOBILE WORKSHOP

**STANLEY**



**3in1**

**Capacidade / Capacidad / Capacity** **4.4Kg**

**Medidas / Measures** **475x630x283mm**

N. Ref.	Descrição	Marca	Quant. Caixa
STST1-80151	OFICINA MOVÉL 3EM1 ESSENCIAL	STANLEY	1

### BROCA MULTI-USOS BROCA MULTI-USOS MULTI-PURPOSE DRILL BIT

**Haste hexagonal**  
Hexagonal rod



**4mm**



5035048370339

**5mm**



5035048370346

**6mm**



5035048370353

**8mm**



5035048370360

**10mm**



5035048370377

### STANLEY



N. Ref.	Descrição	Marca	Quant. Caixa
STA53197	BROCA MULTI-USOS HASTE HX 4MM	STANLEY	1
STA53202	BROCA MULTI-USOS HASTE HX 5MM	STANLEY	1
STA53207	BROCA MULTI-USOS HASTE HX 6MM	STANLEY	1
STA53212	BROCA MULTI-USOS HASTE HX 8MM	STANLEY	1
STA53217-QZ	BROCA MULTI-USOS HASTE HX 10MM	STANLEY	1

### BROCA PARA VIDRO E CERÂMICA BROCA PARA VIDRIO Y CERÁMICA GLASS AND CERAMIC DRILL

**para Vidro e Cerâmica**  
para Vidrio y Cerámica  
for Glass and Ceramic



**3mm**



5035048370384

**4mm**



5035048370391

**5mm**



5035048370407

**6mm**



5035048370414

**8mm**



5035048370421

**10mm**



5035048370438

**12mm**



5035048370445

### STANLEY



N. Ref.	Descrição	Marca	Quant. Caixa
STA53252	BROCAS P/VIDRO E CERAMICA 3MM	STANLEY	1
STA53227	BROCAS P/VIDRO E CERAMICA 4MM	STANLEY	1
STA53232	BROCAS P/VIDRO E CERAMICA 5MM	STANLEY	1
STA53237	BROCAS P/VIDRO E CERAMICA 6MM	STANLEY	1
STA53242	BROCAS P/VIDRO E CERAMICA 8MM	STANLEY	1
STA53247	BROCAS P/VIDRO E CERAMICA 10MM	STANLEY	1
STA53377-QZ	BROCAS P/VIDRO E CERAMICA 12MM	STANLEY	1



**M MADER®**

**M MADEIRA®**  
MADEIRA & MADEIRA

Zona Industrial da Pedrulha, lote 13  
3050-183 Casal Comba | Mealhada, Portugal  
Apartado 100, 3050-901 Mealhada

T. +351 231 200 200  
F. +351 231 200 201  
Tm. +351 919 854 879  
geral@mader.pt  
www.mader.pt



PME líder'22



Management System  
ISO 9001:2015

www.tuv.com  
ID 9105073648